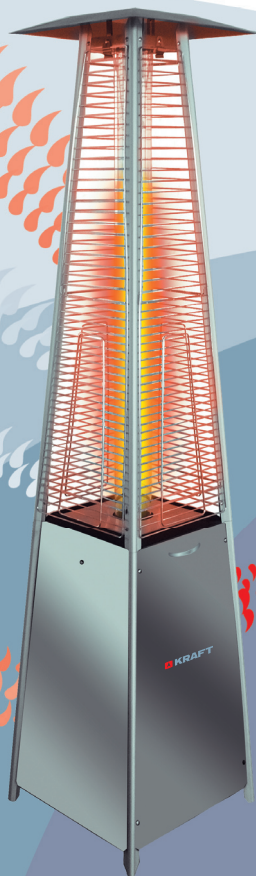




УЛИЧНЫЙ ГАЗОВЫЙ ОБОГРЕВАТЕЛЬ

Модель: **H1108X**



РУКОВОДСТВО ПО ЭКСПЛУАТАЦИИ

ОПАСНО!



**ТОЛЬКО ДЛЯ НАРУЖНОГО
ИСПОЛЬЗОВАНИЯ!**

**Использование внутри помещений
опасно и строго ЗАПРЕЩЕНО.**

**Внимательно прочитайте
инструкцию перед использованием.**



ЕСЛИ ВЫ ПОЧУВСТВОВАЛИ ЗАПАХ ГАЗА

- Перекройте вентиль газового баллона или редуктор.***
- Ликвидируйте все источники открытого пламени.***
- Не используйте электроинструмент.***
- Проверьте отсутствие утечки, как описано в инструкции.***
- Если запах газа сохраняется, немедленно свяжитесь с поставщиком оборудования или сервисным центром.***

Оглавление

МЕРЫ ПРЕДОСТОРОЖНОСТИ.....	2
ПРАВИЛЬНАЯ УСТАНОВКА НАГРЕВАТЕЛЯ	3
ПРОВЕРКА НА ПРЕДМЕТ УТЕЧКИ ГАЗА.....	3
УСТАНОВКА.....	4
КОМПЛЕКТАЦИЯ	5
ИНЖЕКТОР.....	6
СБОРКА НАГРЕВАТЕЛЯ.....	7
ПРАВИЛА ЭКСПЛУАТАЦИИ	11
ИНСТРУКЦИЯ ПО РОЗЖИГУ	11
ОБСЛУЖИВАНИЕ	12
ХРАНЕНИЕ	13
СПЕЦИФИКАЦИЯ.....	14
ВОЗМОЖНЫЕ НЕПОЛАДКИ И МЕТОДЫ ИХ УСТРАНЕНИЯ.....	15
ГАРАНТИЙНЫЕ ОБЯЗАТЕЛЬСТВА ИЗГОТОВИТЕЛЯ.....	16

МЕРЫ ПРЕДОСТОРОЖНОСТИ



- **Проверяйте на предмет утечки газа после каждой замены газового баллона!**
- **Проверку на утечку газа производить в отсутствие открытого пламени!**
- **Не храните легковоспламеняемые жидкости вблизи нагревателя!**

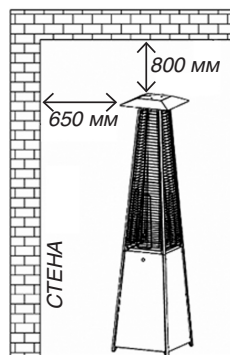
- Установка и обслуживание производится только квалифицированным персоналом.
- Не используйте нагреватель в загазованном пространстве.
- Отсоедините газовый баллон на время транспортировки.
- Не используйте нагреватель без рефлектора или барьерных решеток.
- Не используйте обогреватель в подвальных или полуподвальных помещениях.
- Устанавливайте на ровной и твёрдой поверхности.
- Любые замены строго запрещены. Используйте оборудование, соответствующее давлению газа и производительности.
- Для чистки не используйте моющие средства, в состав которых входят абразивные вещества или растворители.
- Запрещена окраска рефлекторов, барьерных решеток, блока управления.
- Кран газового баллона должен быть перекрыт, если обогреватель не используется.
- Во время дождя не используйте нагреватель. Берегите от попадания влаги на стеклянную трубку во время работы.
- Не допускайте детей к обогревателю. Внимательно следите, чтобы нагреватель не упал. При падении стеклянная трубка может разбиться и нанести ранения.
- Во время работы не перемещайте нагреватель.
- После длительного перерыва в работе, газовая часть нагревателя, блок управления и шланги, должны быть проверены на предмет отсутствия паутины, пауков, а также других насекомых.

- Немедленно проведите проверку в следующих случаях:
 1. Запах газа.
 2. Нагреватель плохо работает.
 3. Во время работы горелка издает звук потрескивания (легкий уровень шума допустим после длительного простоя).
- Если почувствовали запах газа, немедленно прекратите его подачу. Если запах сохраняется, свяжитесь с поставщиком или с сервисным центром.
- Соединение шланга с редуктором должно быть надежным.
- Дети и взрослые должны находиться на безопасном расстоянии от горячих поверхностей.
- Во время нахождения вблизи работающего нагревателя, дети должны быть под присмотром взрослых.
- Нельзя вешивать на/или вблизи нагревателя предметы одежды или другие легковоспламеняемые материалы.
- Не перекрывайте вентиляционные отверстия.
- Перекройте вентиль газового баллона или редуктор во время транспортировки нагревателя.
- Используйте тип газа и баллона, рекомендованного производителем нагревателя.
- Во время сильного ветра особое внимание уделить углу наклона нагревателя.

ПРАВИЛЬНАЯ УСТАНОВКА НАГРЕВАТЕЛЯ

**НАГРЕВАТЕЛЬ ТОЛЬКО ДЛЯ УЛИЧНОГО
ИСПОЛЬЗОВАНИЯ!
НЕ УСТАНАВЛИВАТЬ ВНУТРИ ПОМЕЩЕНИЙ ИЛИ
НА ЗАКРЫТЫХ ПЛОЩАДЯХ**

Всегда обеспечивать установку нагревателя на безопасном расстоянии от пожароопасных материалов, сверху минимум 800 мм и 650 мм минимум по бокам.



ПРОВЕРКА НА ПРЕДМЕТ УТЕЧКИ ГАЗА

Проверка на предмет утечки газа производится на заводе изготовителя перед отгрузкой оборудования. В процессе транспортировки, из-за плохого обращения при погрузке, возможно потребуются дополнительная проверка на прочность соединения частей нагревателя. Полная проверка на утечку должна быть произведена снова.

ПОЖАЛУЙСТА, СЛЕДУЙТЕ ПРИВЕДЕННОЙ ИНСТРУКЦИИ ДЛЯ ПРОВЕДЕНИЯ ПРОВЕРКИ

- Подготовьте раствор из одной части моющего средства и одной части воды и нанесите его с помощью подручных средств на места соединений элементов газового оборудования. Появление пузырей свидетельствует о наличии утечки газа.
- Убедитесь, что риска на ручке вращения регулятора блока управления находится напротив положения «ВЫКЛ».
- Перекройте подачу газа и проверьте шланги, места соединения.
- После осмотра всех соединений и их профилактики, откройте подачу газа и повторите процедуру проверки на утечку газа.
- Никогда не производите проверку на утечку газа, во время курения или рядом с открытым пламенем.

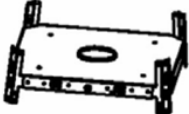
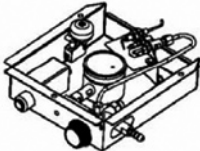
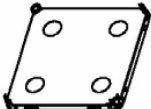
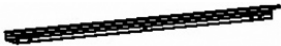

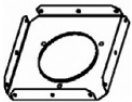

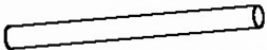
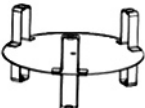
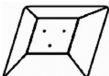
УСТАНОВКА



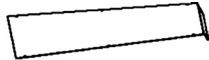
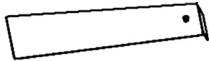
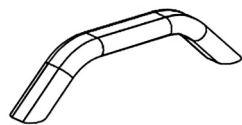


***Важно для безопасности:
ТОЛЬКО ДЛЯ УЛИЧНОГО ИСПОЛЬЗОВАНИЯ***



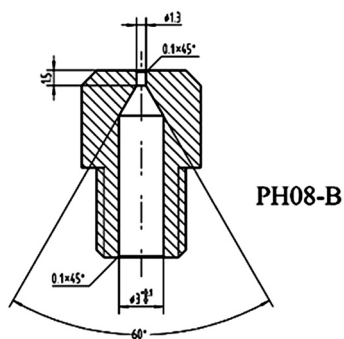
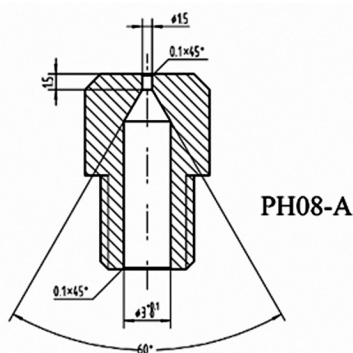
1. Данное оборудование не может устанавливаться в строениях, зданиях, гаражах или других закрытых помещениях.
2. **НЕ РАЗМЕЩАЙТЕ** бумагу на/или напротив нагревателя.
3. **НЕ ИСПОЛЬЗУЙТЕ И НЕ ХРАНИТЕ** любые легковоспламеняемые материалы вблизи данного оборудования.
4. **НЕ ИСПОЛЬЗУЙТЕ** данное оборудование, если оно не полностью собрано, рефлектор и барьерные решетки находятся не в штатном положении.
5. Установка и ремонт нагревателя должны производиться только квалифицированными специалистами. Перед началом использования, а также ежегодно, оборудование должно проходить проверку квалифицированным специалистом. Допускается дополнительное обслуживание по чистке нагревателя. Важно, чтобы блок управления, горелка и вентиляционные отверстия были чистыми.

КОМПЛЕКТАЦИЯ

№	Название	Кол-во	Изображение	Замечания
1	Средняя панель	1		
2	Блок управления	1		
3	Панель основания	1		
4	Элемент каркаса (низ)	4		
5	Элемент каркаса (верх)	4		
6	Верхняя панель	1		
7	Кожух панели	1		Для средней панели
8	Стеклопанель	1		Доп. стеклянная трубка в комплекте
9	Демпфер	1		Установлен на верхней панели
10	Рефлектор	1		

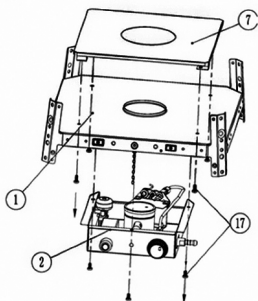
№	Название	Кол-во	Изображение	Замечания
11	Барьерная решетка	4		
12	Соединительная рамка	8		
14	Крепежный кронштейн	4		
15	Передняя панель	3		
16	Передняя панель	1		Комплектуется цепью
17	Винт М3/16"	66		В комплекте
18	Рукоятка	1		
19	Цепь	1		Для центральной панели
20	Батареи AA	1		опция

Инжектор

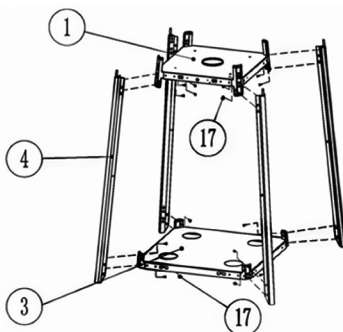


СБОРКА НАГРЕВАТЕЛЯ

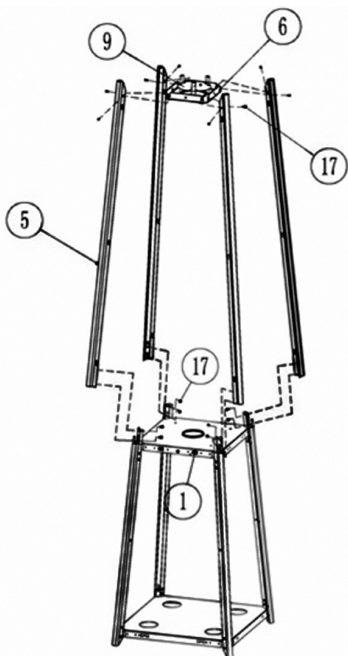
Необходимый инструмент: 1 отвертка, 1 разводной гаечный ключ



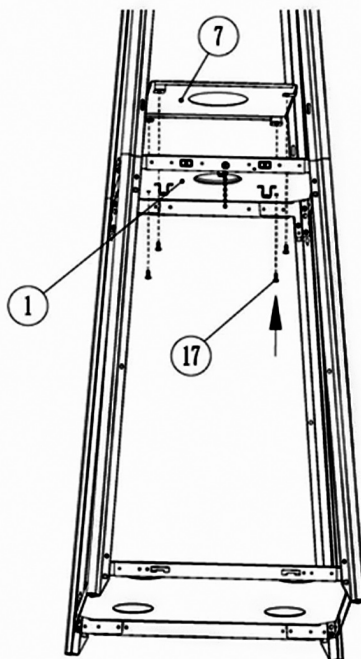
1. Отсоедините блок управления (2) и кожу панели (7) от средней панели (1), выкрутив винты (17)



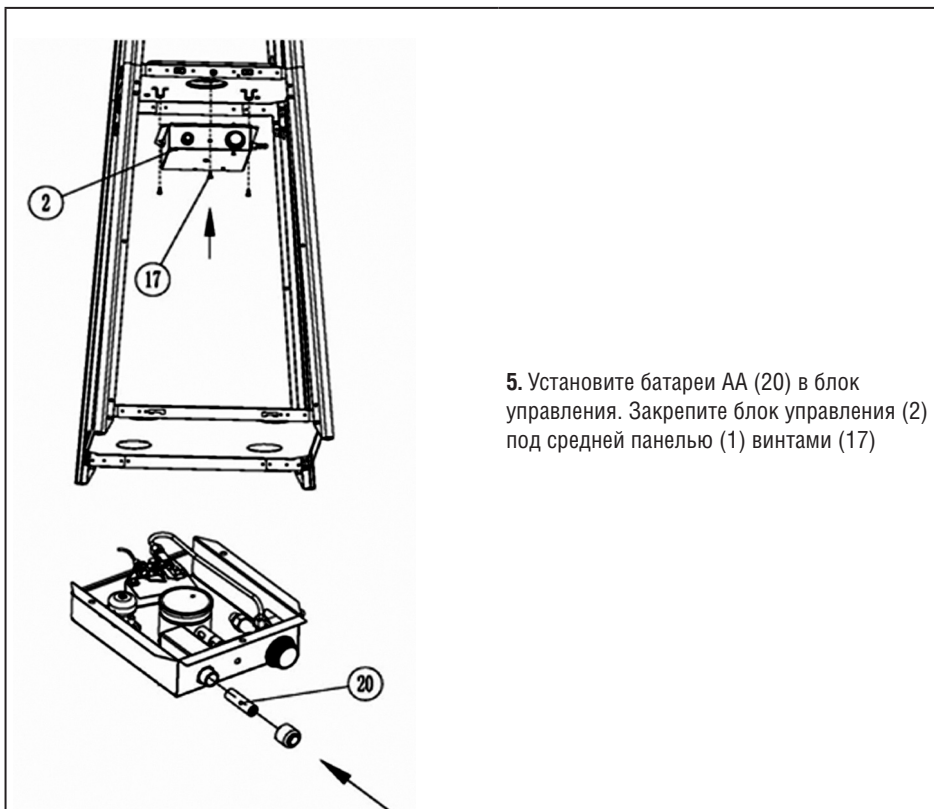
2. Соедините и закрепите элементы каркаса (низ) 4 и панель основания (3) со средней панелью (1), винтами (17)



3. Соедините 4 элемента каркаса (верх) (5) с элементами каркаса (низ) (4) винтами (17). Затем соедините верхнюю панель (6) и 4 элемента каркаса (верх) (5), винтами (17).

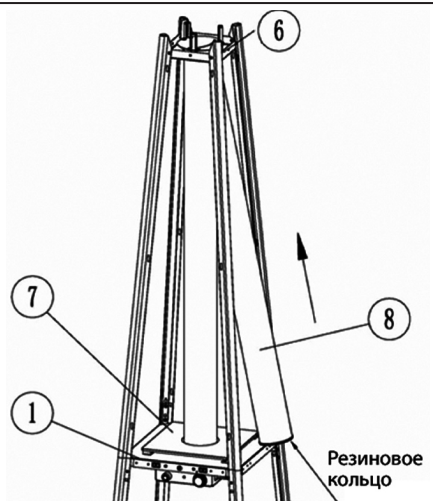


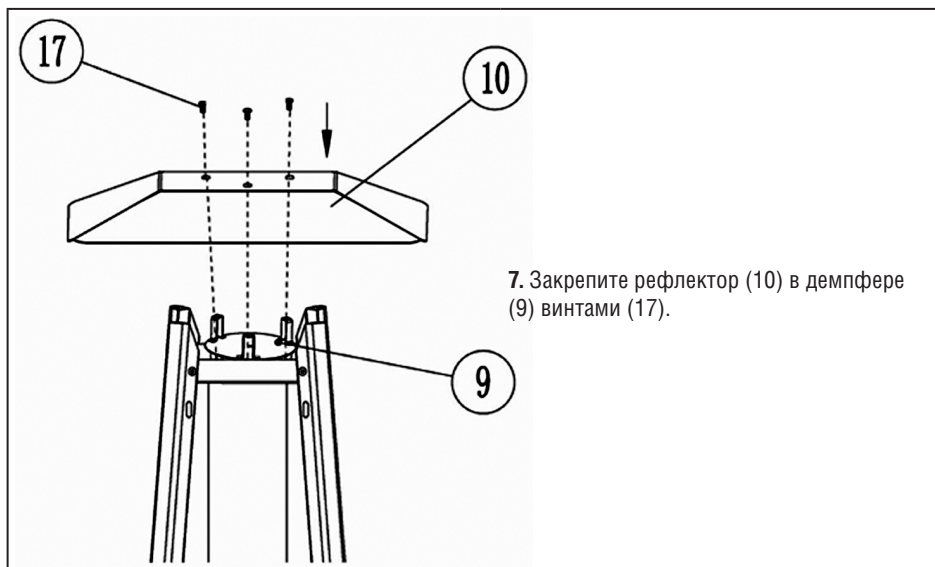
4. Закрепите кожу (7) на средней панели (1), винтами (17).



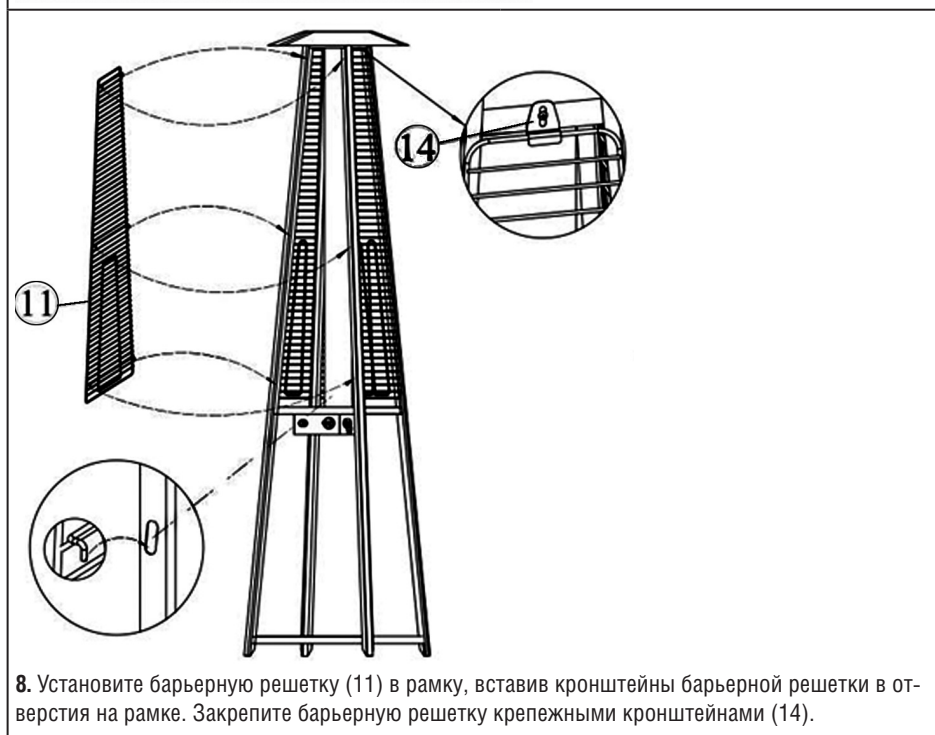
5. Установите батареи AA (20) в блок управления (2). Закрепите блок управления (2) под средней панелью (1) винтами (17)

6. Аккуратно, просуньте стеклянную трубку (8) через центральное отверстие в верхней панели (6). Убедитесь, что резиновое кольцо находится на нижнем конце стеклянной трубки (8). Продвиньте и установите стеклянную трубку (8) через отверстие кожуха (7) средней панели (1), проверьте и убедитесь, что стеклянная трубка (8) установлена в центральной части средней панели (1).

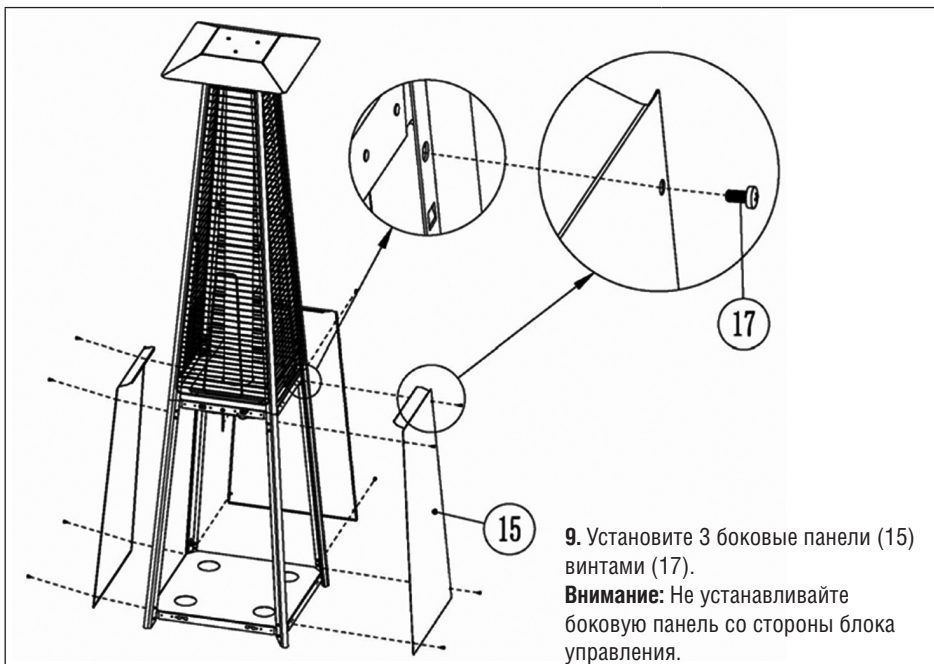




7. Закрепите рефлектор (10) в демпфере (9) винтами (17).

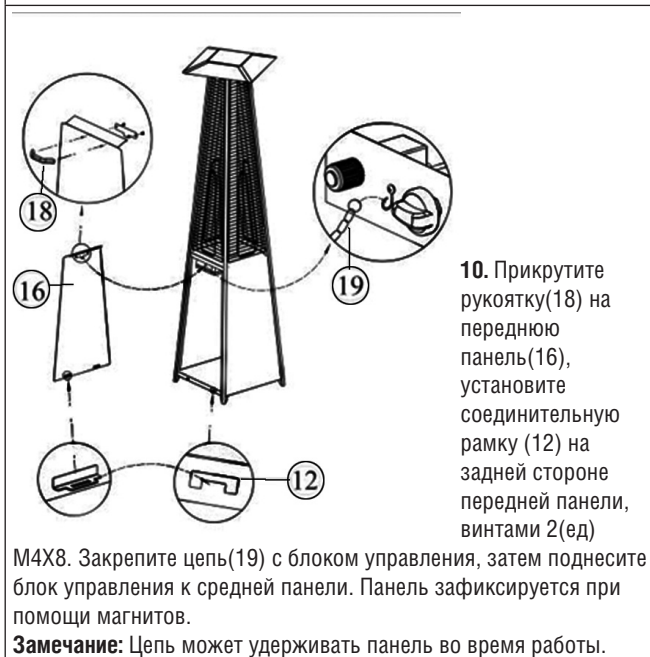


8. Установите барьерную решетку (11) в рамку, вставив кронштейны барьерной решетки в отверстия на рамке. Закрепите барьерную решетку крепежными кронштейнами (14).



9. Установите 3 боковые панели (15) винтами (17).

Внимание: Не устанавливайте боковую панель со стороны блока управления.



10. Прикрутите рукоятку(18) на переднюю панель(16), установите соединительную рамку (12) на задней стороне передней панели, винтами 2(ед)

M4X8. Закрепите цепь(19) с блоком управления, затем поднесите блок управления к средней панели. Панель зафиксируется при помощи магнитов.

Замечание: Цепь может удерживать панель во время работы.

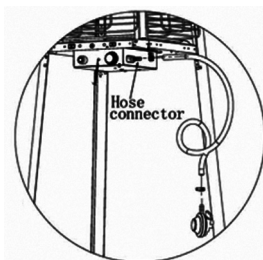


Сборка завершена.

ПРАВИЛА ЭКСПЛУАТАЦИИ

ПОДГОТОВКА

- Необходимо приобрести (дополнительно) баллон для хранения сжиженного газа, размером соответствующим пространству внутри обогревателя.
- Баллон должен быть оснащен регулятором давления, соответствующим техническим характеристикам обогревателя. Соединительный гибкий шланг, также должен соответствовать требованиям безопасности.
- Подсоедините шланг к блоку управления обогревателя.



Внимание:

Всегда проверяйте шланг на утечку газа в местах соединения при помощи мыльного раствора.

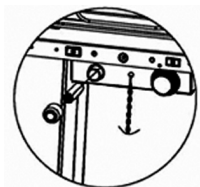
ВНИМАНИЕ!

- Не используйте обогреватель в дождливую погоду. Возможно разрушение стеклянной трубки при попадании воды на её поверхность.
- Всегда выключайте обогреватель во время дождя.
- Во время использования берегите поверхность стеклянной трубки от попадания любых жидкостей.
- Во время использования поверхность стеклянной трубки сильно нагревается, не прикасайтесь к ней и держите детей вдали от обогревателя.
- Убедитесь в устойчивой установке обогревателя. Во время падения стеклянная трубка может разбиться.
- Никогда не используйте обогреватель, если имеются трещины на поверхности стеклянной трубки.

ИНСТРУКЦИЯ ПО РОЗЖИГУ

Убедитесь в наличии батарей AA внутри блока розжига и в правильности их установки.

1. Убедитесь, что редуктор находится в положении «**ВЫКЛ.**». Медленно откройте кран подачи газового баллона.



2. Нажмите и поверните ручку регулятора подачи газа в положение «**ЗАЖИГАНИЕ**», нажмите кнопку пьезорозжига для получения искры, продолжая удерживать ручку регулятора подачи газа в нажатом положении.
3. Внутри стеклянной трубки должно появиться пламя. Если запальник потух, нажмите и переведите рукоятку управления в положение «**ВЫКЛ**», подождите минимум две минуты и повторите предыдущие действия. Возможно, потребуется повторить данные действия несколько раз.
4. Если запальник горит, удерживайте рукоятку регулятора нажатой в течении 15 секунд, а затем, установите регулятор в положение «**MIN**».
5. Для максимального нагрева, установите регулятор в положение «**MAX**».
6. Для выключения нагревателя, поверните рукоятку регулятора в положение «**ВЫКЛ**».
7. Закройте кран подачи редуктора газового баллона, после окончания использования нагревателя.



ОБСЛУЖИВАНИЕ

ОБСЛУЖИВАНИЕ

Для качественного использования нагревателя, следуйте нижеперечисленным инструкциям:

- **Внутренние части оборудования должны быть чистыми.**
 - Для мойки, используйте теплый, мыльный раствор. Никогда не используйте любые легковоспламеняемые жидкости, растворители и абразивные чистящие средства.
 - Убедитесь, что во время мойки область вокруг горелки и запальника не была залита водой. Она всегда должна быть сухой. Если блок управления был залит водой, не пытайтесь его использовать. Он должен быть заменен.
- **После длительного хранения необходимо проверить нагреватель на наличие паутины, пауков или других насекомых.**
- **Необходимо обеспечить беспрепятственную подачу воздуха.** Следите, чтобы каналы горелки и циркуляции воздуха были чистыми.

- **Признаки возможной блокировки:**
 - Пламя запальника желтого цвета.
 - Нагреватель не достигает заданной температуры.
 - Пламя запальника не равномерное.
 - Нагреватель издает потрескивающий звук.
- Пауки и другие насекомые могут строить свои гнезда внутри горелки или в любых других отверстиях.
- Неправильные условия использования могут повредить обогреватель.
- Чистку отверстий горелки необходимо производить с помощью специальных ершиков для чистки труб. При помощи сжатого воздуха возможна очистка от мелких частиц.
- **Отложения сажи могут вызвать опасность возгорания.** При обнаружении образования отложений сажи, очистите поверхность отражателя и внутренней поверхности стеклянной трубки с помощью мыльного раствора. Всегда будьте осторожны при мойке стеклянной трубки.

ХРАНИЕ

В ИНТЕРВАЛАХ МЕЖДУ ИСПОЛЬЗОВАНИЕМ

- Установите рукоятку регулятора в положение «**ВЫКЛ**».
- Закройте вентиль на газовом баллоне.
- Храните обогреватель в сухом, защищенном от воздействия атмосферных осадков месте (дождь, снег, туман).
- При желании, возможно укрыть обогреватель защитной тканью для предотвращения попадания пыли, мелких частиц в воздушные и газовые каналы.

В ТЕЧЕНИЕ ДЛИТЕЛЬНОГО ХРАНЕНИЯ ИЛИ ПРИ ПЕРЕВОЗКЕ

- Установите рукоятку регулятора в положение «**ВЫКЛ**».
- Закройте вентиль на газовом баллоне и поместите на безопасное хранение в хорошо вентилируемое место, на улицу.
- **НЕ ХРАНИТЕ** обогреватель в местах, где температура может превышать 50°C.
- Храните обогреватель в сухом, защищенном от воздействия атмосферных осадков месте (дождь, снег, туман).
- При желании, возможно укрыть обогреватель защитной тканью для предотвращения попадания пыли, мелких частиц в воздушные и газовые каналы.

ОПАСНО!



**ДЛЯ ВАШЕЙ БЕЗОПАСНОСТИ:
НЕ ПРИКАСАЙТЕСЬ и не передвигайте обогреватель
в течение 45 минут после работы.
Перед тем, как прикоснуться к обогревателю, убедитесь,
что все нагревательные элементы остыли.**

ЗАМЕЧАНИЕ

- На территориях вблизи моря или океана, возможно более интенсивное образование коррозии.
- Проверяйте оборудование на предмет отсутствия коррозии. При появлении, удалите.
- Перед укрытием нагревателя защитной тканью, убедитесь, что он остыл.

СПЕЦИФИКАЦИЯ

МОДЕЛЬ	H1108X
ТИП ГАЗА	БУТАН, ПРОПАН ИЛИ ИХ СМЕСИ, СОГЛАСНО ГАЗОВОЙ КАТЕГОРИИ
КОД СТРАНЫ	RU
КАТЕГОРИЯ ГАЗА	IV3/P
Pn (мбар)	30
Уровень мощности (Hs)	9,5 кВт
Потребление газа	720 г/час
ВЕС НЕТТО, кг	24,5
ВЕС БРУТТО, кг	29,5
ГАБАРИТНЫЕ РАЗМЕРЫ, мм	520x520x2230
РАЗМЕРЫ УПАКОВКИ, мм	1360x540x315

Возможные неполадки и методы их устранения

ПРОБЛЕМА	ВОЗМОЖНАЯ ПРИЧИНА	РЕШЕНИЕ ПО УСТРАНЕНИЮ
Запальник не горит	Подача газа на баллоне в положении «ВЫКЛ»	Поверните вентиль подачи газа на баллоне в положение «ВКЛ»
	Пустой газовый баллон	Заправьте баллон
	Засорено сопло	Прочистите сопло
	Воздух в газопроводе	Стравить воздух
	Нарушение герметичности в газопроводе	Проверить все соединения
Запальник тухнет	Мусор вокруг запальника	Очистить запальник
	Нарушена герметичность	Затянуть соединения
	Неисправность термопары	Замена термопары
	Утечка газа в системе	Проверка соединений
	Низкое давление газа	Заменить/заправить баллон
Горелка не зажигается	Низкое давление газа	Заменить/заправить баллон
	Засорено сопло	Прочистите сопло
	Ручка регулятора не в положении «ВКЛ»	Установить в положение «ВКЛ»
	Неисправность термопары	Замена термопары
	Запальник согнут или установлен не правильно	Установите запальник в правильном положении и попробуйте снова.

**Любые ремонтные работы с обогревателем
должны производиться квалифицированными специалистами.**



ГАРАНТИЙНЫЕ ОБЯЗАТЕЛЬСТВА ИЗГОТОВИТЕЛЯ

Гарантийный срок эксплуатации — 12 (двенадцать) месяцев со дня продажи уличного газового обогревателя KRAFT при условии соблюдения правил эксплуатации, транспортирования и хранения, предусмотренных данным Руководством.

Срок службы — 5 (пять) лет со дня продажи.

- В течение гарантийного срока все выявленные потребителем неисправности, возникшие по вине изготовителя, устраняются бесплатно предприятиями гарантийного ремонта.
- В течение гарантийного срока изготовитель отвечает за недостатки товара, если не докажет, что они возникли после передачи товара потребителю вследствие нарушения потребителем правил использования, хранения или транспортировки товара, действий третьих лиц или непреодолимой силы.
- Гарантийный талон может быть изъят только механиком предприятия, осуществляющего гарантийный ремонт, и только при наличии дефекта в изделии. Требуется расписка механика об изъятии гарантийного талона в его корешке.



Предприятия, осуществляющие гарантийный ремонт, не несут ответственность за выход из строя уличного газового обогревателя, если докажут, что он произошел по вине потребителя.

- После истечения срока службы предприятие-изготовитель и гарантийные сервисные центры не несут ответственности за безопасную эксплуатацию изделия.
- При отсутствии предприятий гарантийного ремонта по месту жительства потребителя, а также с претензиями по качеству ремонта гарантийных уличных газовых обогревателей, следует обращаться по адресу:

ЗАО «ЛЕБЕДИНСКИЙ ТОРГОВЫЙ ДОМ»
ул. Днепропетровская, 50 В, г. Ростов-на-Дону, 344019, Россия
тел. (863) 258-73-02 или 252-16-89

КОРЕШОК ТАЛОНА

на гарантийный ремонт уличного газового обогревателя
KRAFT модели _____

Механик _____

Ф.И.О.

подпись

Дата « _____ » _____ г.

Вид и содержание выполненных работ _____

Линия отреза

Талон №1

на гарантийный ремонт
уличного газового обогревателя **KRAFT**
модели _____

Заводской № _____

Дата выпуска « ____ » _____ г.

Продан _____
наименование торгующей организации и ее адрес

Дата продажи « ____ » _____ г.

Штамп магазина _____
личная подпись продавца

КОРЕШОК ТАЛОНА

на гарантийный ремонт уличного газового обогревателя
KRAFT модели _____

Механик _____

Ф.И.О.

подпись

Дата « _____ » _____ г.

Вид и содержание выполненных работ _____

Линия отреза

Талон №2

на гарантийный ремонт
уличного газового обогревателя **KRAFT**
модели _____

Заводской № _____

Дата выпуска « ____ » _____ г.

Продан _____
наименование торгующей организации и ее адрес

Дата продажи « ____ » _____ г.

Штамп магазина _____
личная подпись продавца

Уличный газовый обогреватель KRAFT

модель _____

Владелец, его адрес _____

подпись

Телефон владельца _____

Причина отказа (неисправность) _____

Владелец: _____

подпись

Механик: _____

Ф.И.О.

Выполнены работы: _____

Дата « ____ » _____ г.

Механик: _____ Владелец: _____

подпись

подпись

Утверждаю _____

наименование сервисного предприятия и адрес

_____ МП _____
должность руководителя предприятия,
выполнившего обслуживание

Уличный газовый обогреватель KRAFT

модель _____

Владелец, его адрес _____

подпись

Телефон владельца _____

Причина отказа (неисправность) _____

Владелец: _____

подпись

Механик: _____

Ф.И.О.

Выполнены работы: _____

Дата « ____ » _____ г.

Механик: _____ Владелец: _____

подпись

подпись

Утверждаю _____

наименование сервисного предприятия и адрес

_____ МП _____
должность руководителя предприятия,
выполнившего обслуживание

КОРЕШОК ТАЛОНА

на гарантийный ремонт уличного газового обогревателя
KRAFT модели _____

Механик _____

Ф.И.О.

подпись

Дата « _____ » _____ г.

Вид и содержание выполненных работ _____

Линия отреза

Талон №3

на гарантийный ремонт
уличного газового обогревателя **KRAFT**
модели _____

Заводской № _____

Дата выпуска « ____ » _____ г.

Продан _____
наименование торгующей организации и ее адрес

Дата продажи « ____ » _____ г.

Штамп магазина _____
личная подпись продавца

КОРЕШОК ТАЛОНА

на гарантийный ремонт уличного газового обогревателя
KRAFT модели _____

Механик _____

Ф.И.О.

подпись

Дата « _____ » _____ г.

Вид и содержание выполненных работ _____

Линия отреза

Талон №4

на гарантийный ремонт
уличного газового обогревателя **KRAFT**
модели _____

Заводской № _____

Дата выпуска « ____ » _____ г.

Продан _____
наименование торгующей организации и ее адрес

Дата продажи « ____ » _____ г.

Штамп магазина _____
личная подпись продавца

Уличный газовый обогреватель KRAFT

модель _____

Владелец, его адрес _____

подпись

Телефон владельца _____

Причина отказа (неисправность) _____

Владелец: _____

подпись

Механик: _____

Ф.И.О.

Выполнены работы: _____

Дата « ____ » _____ г.

Механик: _____ Владелец: _____

подпись

подпись

Утверждаю _____

наименование сервисного предприятия и адрес

_____ МП _____
должность руководителя предприятия,
выполнившего обслуживание

Уличный газовый обогреватель KRAFT

модель _____

Владелец, его адрес _____

подпись

Телефон владельца _____

Причина отказа (неисправность) _____

Владелец: _____

подпись

Механик: _____

Ф.И.О.

Выполнены работы: _____

Дата « ____ » _____ г.

Механик: _____ Владелец: _____

подпись

подпись

Утверждаю _____

наименование сервисного предприятия и адрес

_____ МП _____
должность руководителя предприятия,
выполнившего обслуживание

СВИДЕТЕЛЬСТВО О ПРИЕМКЕ И ПРОДАЖЕ

Уличный газовый обогреватель KRAFT модель _____

Заводской № _____

Дата выпуска « ____ » _____ г.

Штамп ОТК _____

Продан _____
наименование и номер магазина

Дата продажи « ____ » _____ г.

Штамп магазина _____
подпись продавца

Адрес сервисной службы _____
заполняется организацией, продавшей обогреватель

Претензий к внешнему виду, комплектации и работе обогревателя не имею. С гарантийными условиями ознакомлен.

Ф.И.О., подпись покупателя

Производитель:

NINGBO ZHONGTIANJIYE IMP & EXP CO. LTD
ADD: 8/F North Building Commercial Conference Chanmer, 1299,
Eastern Yinxian Avenue Ningbo, China

Импортер:

ЗАО «ЛЕБЕДИНСКИЙ ТОРГОВЫЙ ДОМ»
ул. Днепропетровская, 50 В, г. Ростов-на Дону, 344019, Россия



Произведено в Китае.
Импортер: ЗАО «Лебединский торговый дом»
344019, г. Ростов-на-Дону, ул. Днепропетровская, 50 В.
Телефон оптового отдела: (863) 255-44-56

www.kraftltd.com